

Data Plus offre la plus performante des protections ignifuges. Résiste aux incendies les plus sévères tout en préservant les supports les plus sensibles. Disponible en 5 volumes, de 100 à 600 litres



DataPlus⁺

Armoire ignifuge informatique

Caractéristiques principales

- Le plus haut niveau de protection des supports sensibles**
 Norme incendie EN 1047-1 – Label ECB•S – Classe S 120 Dis (2 heures).
 Norme effraction EN 14450 – Label ECB•S – Classe S1. Également disponible en Norme Incendie UL 72, Class 125 Feu + chute (2 heures).
 Les armoires Data Plus offrent la plus performante des protections ignifuges du marché. Elles résistent aux incendies les plus sévères tout en préservant les supports les plus sensibles.
- Leur certificat ECB•S S1 atteste également d'un premier niveau de protection contre les effractions.
 Disponible en 115, 171, 227, 316 et 577 litres.
- Construction**
 Parois (porte ép.150 mm, corps 125 mm) en matériau composite cellulaire ignifuge, réfractaire et léger.

Système de verrouillage en cas d'urgence.

Un simple claquement de porte permet de sceller hermétiquement les armoires.

Façade amovible, laquelle permet d'utiliser un transpalette pour le transport.

Fixation au sol possible pour une protection contre le vol par enlèvement.

Tôle galvanisée.

Ouverture de porte à 125°.

- Condamnation**
 Par serrures à clé (2 clés fournies) ou électronique de haute sûreté, EN 1300 A2P Classe A/E ou B/E. De 5 à 11 pènes de 20 mm suivant les modèles.
- En option**
 Tablettes fixes (réglables. Pas de 10 mm), tiroirs télescopiques aménageables pour supports sensibles, compartiments à clés.
- Coloris gris Ral 9002**



Chubbsafes
Trusted the world over.

ARMOIRE IGNIFUGE
INFORMATIQUE

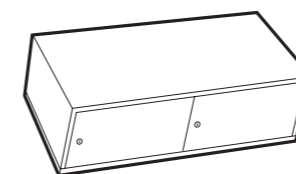
Tableau des capacités

Optimisation de l'espace rangement

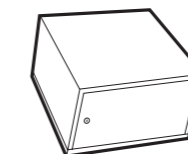
Type	Taille Dimensions (en mm)	Par tablette		Stockage	Modèle										
		Taille 1-4	Taille 5		Taille 1		Taille 2		Taille 3		Taille 4		Taille 5		
					nbre de tablettes	capacité totale	nbre de tablettes	capacité totale	nbre de tablettes	capacité totale	nbre de tablettes	capacité totale	nbre de tablettes	capacité totale	
Supports magnétiques :															
Bandes DLT	110 x 112 x 30	48	94	F + L	4	192	7	336	9	432	13	624	13	1222	
Bandes LTO	110 x 112 x 30	48	94	F + L	4	192	7	336	9	432	13	624	13	1222	
DDS 4 mm (DC 4)	80 x 58 x 16	124	239	F + L	8	992	12	1488	16	1984	22	2728	22	5258	
DDS 8 mm (DC 8)	102 x 68 x 20	79	148	F + L	7	553	10	790	14	1106	19	1501	19	2812	
Cassettes DAT	80 x 60 x 15	134	260	F + L	8	1072	12	1608	16	2144	22	2948	22	5720	
Cartouches 3,5i	96 x 100 x 12	144	274	F + L	5	720	7	1008	10	1440	14	2016	14	3836	
Cartouches 5,25i	141 x 159 x 17	69	130	F	3	207	4	276	6	414	9	621	9	1170	
Cartouches AIT (Sony)	67 x 112 x 21	108	216	F + L	4	432	7	756	9	972	13	1404	13	2808	
Cartouches Travan (Sony)	78 x 100 x 19	100	212	F	5	500	7	700	10	1000	14	1400	14	2968	
Bandes On Stream ADR (Verbatim)	129 x 95 x 15	89	162	F + L	5	445	7	623	10	890	14	1246	14	2268	
SLR / MLR 5,25i (Imation)	116 x 161 x 21	54	126	F + L	3	162	4	216	6	324	9	486	9	1134	
Cartouches PD (Fuji)	135 x 124 x 8	153	227	F + L	4	612	6	918	8	1224	12	1836	12	2724	
IBM 3480 / 3490	127 x 110 x 25	51	99	F + L	4	204	7	357	9	459	13	663	13	1287	
Disques magnétiques et optiques :															
CD / DVD (R, RW et RAM)	142 x 124 x 10	117	225	F	4	468	6	702	8	936	12	1404	12	2700	
Disquettes 3½	94 x 90 x 3,0	596	1124	F + L	5	2980	8	4768	11	6556	15	8940	15	16860	
Disques optiques 3,5	94 x 90 x 6	296	560	F + L	5	1480	8	2368	11	3256	15	4440	15	8400	
Disques optiques 5,25	135 x 153 x 11	112	214	F + L	3	336	5	560	6	672	9	1008	9	1926	
Disques ZIP	103 x 104 x 12	135	256	F + L	5	675	7	945	10	1350	14	1890	14	3584	
Disques magnéto-optiques R/W	157 x 143 x 16	62	122	F + L	3	186	5	310	7	434	10	620	10	1220	

F = chargement frontal F + L = chargement frontal et latéral

Aménagements intérieurs



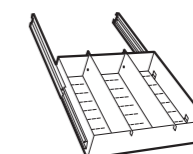
Compartiment verrouillable (taille 5)



Compartiment verrouillable



Tablette réglable



Tablette aménageable coulissante

Votre point conseil Chubbsafes

Chubbsafes
Trusted the world over.

Document non contractuel. Les informations ne sont pas exhaustives et sont susceptibles d'être modifiées.

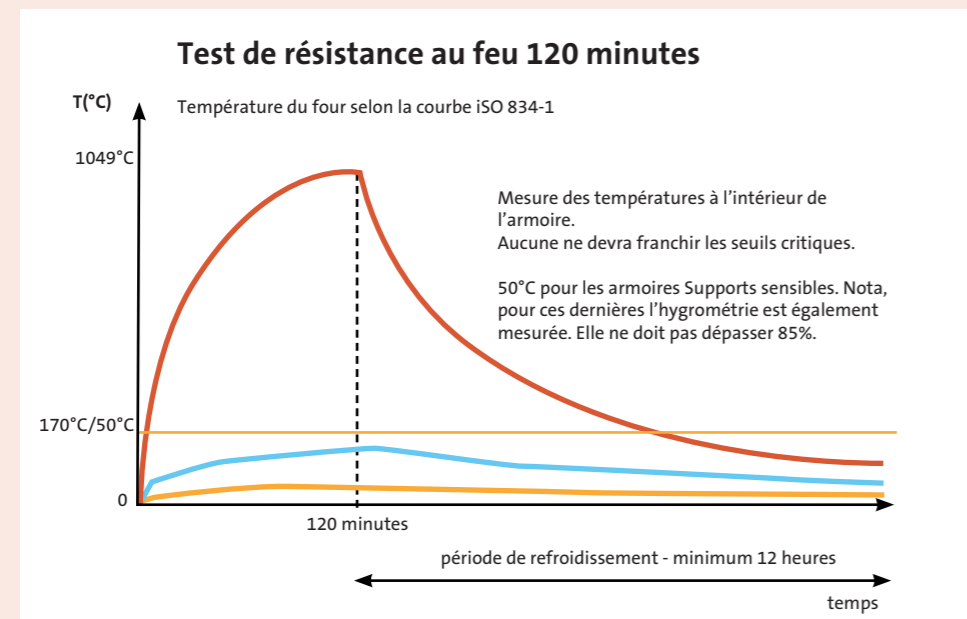
"Chubb" appartient à Chubb plc et est une marque déposée employée conformément à la licence

Test incendie

Le test incendie pour supports sensibles

DataPlus est placée dans un four et chauffée pendant 2 heures à une température dépassant 1000°C. Les brûleurs sont ensuite stoppés. Commence alors la période de refroidissement, minimum 12 heures, pendant laquelle le produit reste dans le

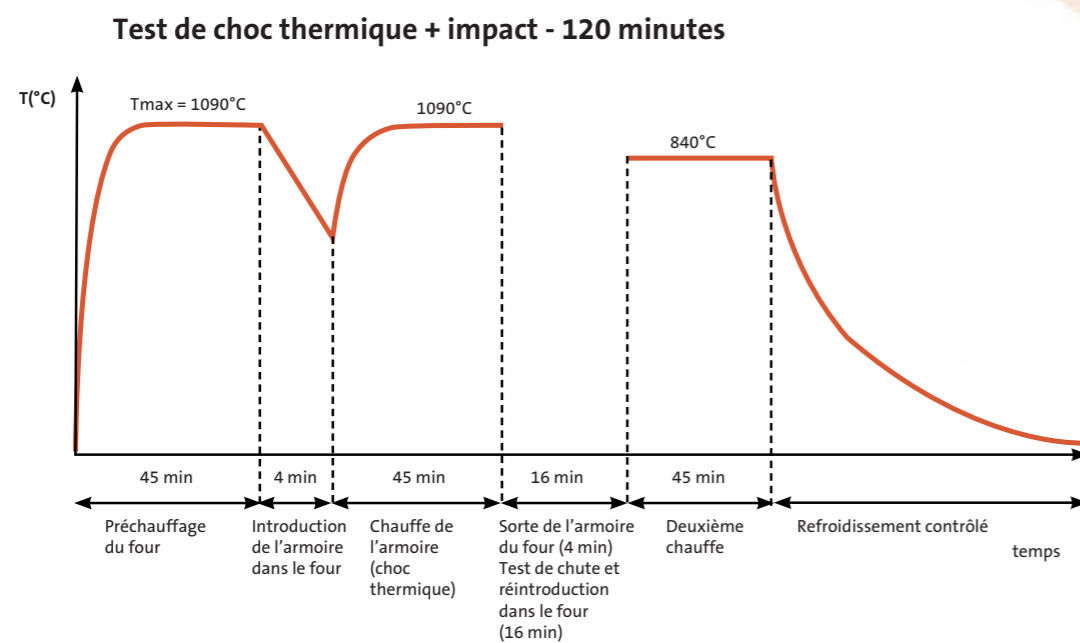
four dont la température est encore extrême. L'essai est terminé lorsque toutes les températures mesurées à l'intérieur du produit commencent à décroître. Le test est réussi si chacun des capteurs a relevé une température inférieure à 50°C.



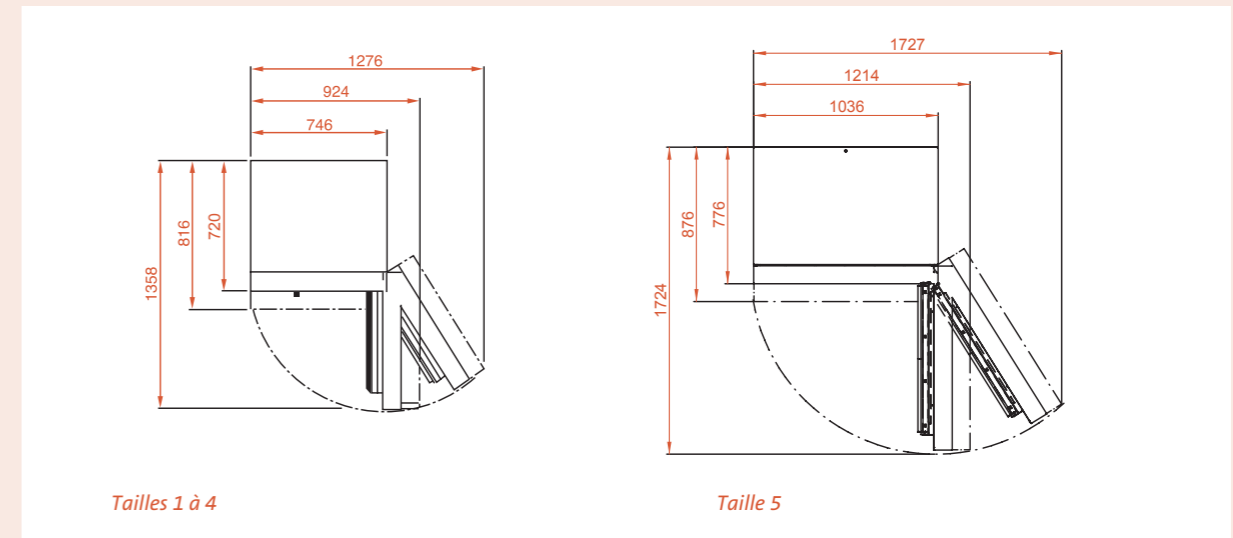
Le test de résistance aux chocs thermiques et de chute

DataPlus est introduite dans un four initialement préchauffé à 1090°C pour une exposition de 45 minutes. Elle subit un choc thermique. Le produit est ensuite retiré du four pour être levé à 9,15 mètres du sol et être lâché depuis cette hauteur. L'armoire

est ainsi en situation de chute simulant l'effondrement du plancher en cas d'incendie. Puis elle est de nouveau placée dans le feu pour 45 minutes, à une température de 840°C. A l'identique du test incendie, un refroidissement contrôlé sera mesuré.



Caractéristiques techniques



Modèle	Dimensions extérieures (mm)			Dimensions intérieures (mm)			Volume (litres)	Poids (kg)
	Hauteur	Largeur	Profondeur	Hauteur	Largeur	Profondeur		
DataPlus+								
Taille 1	911	746	780	565	490	400	111	315
Taille 2	1191	746	780	845	490	400	167	390
Taille 3	1471	746	780	1125	490	400	221	490
Taille 4	1941	746	780	1595	490	400	313	640
Taille 5	1941	1036	830	1570	780	450	556	860

Serrures

Mécanique à clé

Mauer modèle President A.
Label A2P - EN 1300 / niveau AE.

A combinaison 3 disques

Sargent & Greenleaf modèle 6642.
Label A2P - EN 1300 / niveau BE.

Electro-mécanique

Sargent & Greenleaf modèle Z 03 D- Drive.
Label A2P - EN 1300 / niveau BE.
1 code maître, 1 code superviseur,
7 codes utilisateurs, retardateur.



Les ravages du feu

Illustration des dégâts que peut provoquer un incendie. Que resterait-il de vos données sensibles si elles n'étaient pas protégées par une armoire ignifuge Chubb safes ?

Chubb safes fabrique des produits de qualité qui résistent à des conditions extrêmes et ainsi vous assurent une protection maximale de vos supports sensibles.



Un bureau dévasté par le feu